

DAMIAN GRUSZKA

Uniwersytet Śląski, Wydział Biologii i Ochrony Środowiska, Katedra Genetyki

Kierownik Tematu: dr hab. Damian Gruszka Uniwersytet Śląski, Wydział Biologii i Ochrony Środowiska, Katedra Genetyki, 40-032 Katowice ul. Jagiellońska 28, tel. (032) 2009482, e-mail: damian.gruszka@us.edu.pl

Prace zostały wykonane w ramach badań podstawowych na rzecz postępu biologicznego w produkcji roślinnej na podstawie decyzji Ministra Rolnictwa i Rozwoju Wsi nr HOR.hn.802.7.2018, Zadanie 24.

Badania nad wpływem brasinosteroidów na tolerancję roślin jęczmienia na stres niedoboru wody

Research on influence of brassinosteroids on tolerance of barley plants to drought stress

Słowa kluczowe: brasinosteroidy, jęczmień, susza

CEL PODJĘTEGO TEMATU I PROWADZONYCH BADAŃ

Jakość i wysokość plonu roślin zbożowych determinowana jest w znacznym stopniu przez warunki klimatyczne. Częstotliwość i nasilenie susz w Polsce w ostatnich latach stanowią coraz istotniejszy problem w wymiarze ogólnogospodarczym i środowiskowym. Susza występująca w wegetatywnej fazie rozwoju roślin obniża liczbę wschodzących roślin oraz powoduje silne hamowanie wzrostu siewek. Do szczególnie dużych strat w plonie może również prowadzić wystąpienie suszy w okresie krytycznym, który u zbóż występuje w fazie kłoszenia.

Brasinosteroidy (BR) są sterolowymi fitohormonami, wykazującymi wysoką aktywność w regulowaniu wzrostu i rozwoju roślin. Defekty w procesach biosyntezy i szlaku transdukcji sygnału BR prowadzą do wystąpienia zmian w pokroju roślin, w tym niższego wzrostu. Niższy, półkarłowy wzrost roślin zbożowych przy zachowaniu pełnej płodności jest pożądaną cechą hodowlaną, gdyż zmniejsza podatność roślin na wyleganie w niekorzystnych warunkach polowych, co umożliwia stosowanie wyższych dawek nawozów, a tym samym zwiększenie plonów. Badania z zakresu genomiki funkcjonalnej, dotyczące metabolizmu BR, prowadzone były w największym stopniu na gatunku modelowym — rzodkiewniku pospolitym (*Arabidopsis thaliana*). Doprowadziły one do identyfikacji szeregu genów uczestniczących w tym procesie. Molekularne podstawy metabolizmu BR są jednak słabo poznane w przypadku roślin uprawnych, w tym zbóż. Co więcej, przed rozpoczęciem projektu brak było danych na temat reakcji półkarłowych

form jęczmienia, cechujących się zaburzeniami metabolizmu BR, na stres niedoboru wody. Biorąc pod uwagę funkcje BR oraz istotne znaczenie półkarłowych form zbóż dla rolnictwa, realizacja tematyki badawczej w tym zakresie jest kluczowa zarówno dla badań podstawowych, jak i potencjalnego wykorzystania rezultatów w hodowli jęczmienia.

Cele prowadzonych badań obejmowały:

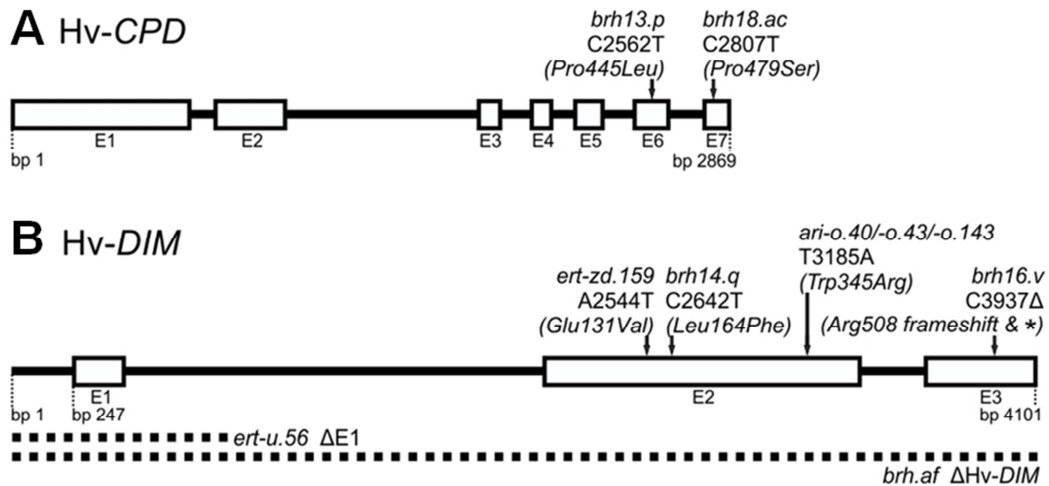
- identyfikację i analizę funkcjonalną genów *HvCPD* oraz *HvDIM1* jęczmienia związanych z biosyntezą BR oraz charakterystykę mutantów cechujących się zaburzeniami w tym procesie,
- określenie reakcji półkarłowych mutantów brasinosteroidowych jęczmienia na stres niedoboru wody w różnych fazach rozwoju roślin,
- określenie wpływu zaburzeń metabolizmu BR na przebieg kluczowych procesów fizjologicznych, w tym: fotosyntezy, wymiany gazowej, homeostazy BR oraz innych fitohormonów oraz akumulacji nieenzymatycznych antyoksydantów w warunkach optymalnego nawodnienia oraz stresu niedoboru wody,
- analizy ilościowe i jakościowe (składu chemicznego) plonu mutantów brasinosteroidowych uzyskanego w warunkach optymalnego nawodnienia oraz stresu niedoboru wody.

OPIS WYNIKÓW

W przypadku genu *HvCPD* wykazano, że przewidywanym miejscem jego lokalizacji jest rejon centromerowy chromosomu 5H. Zastosowanie metod biologii molekularnej umożliwiło identyfikację pełnej sekwencji genomowej o łącznej długości 2869 pz. Gen *HvCPD* zbudowany jest z siedmiu eksonów rozdzielonych intronami o zróżnicowanej długości. Sekwencjonowanie genu *HvCPD* umożliwiło identyfikację mutacji w przypadku linii BW084 (*brh13.p*) oraz BW089 (*brh18.ac*). Strukturę genu *HvCPD* oraz zidentyfikowane mutacje przedstawiono na rys. 1A. Oba aminokwasy, Pro-445 oraz Pro-479, które uległy zmianie w wyniku zidentyfikowanych mutacji są wysoce konserwowane wśród homologicznych polipeptydów pochodzących zarówno z gatunków jedno- jak i dwuliściennych (Dockter i in., 2014).

Kolejnym genem poddanym analizie funkcjonalnej był *HvDIM1*. Przeprowadzone analizy wykazały, że gen *HvDIM1* jest zlokalizowany w telomerowej części długiego ramienia chromosomu 7H. Gen *HvDIM1* zbudowany jest z trzech eksonów, a jego łączna długość to 4101 pz. Sekwencjonowanie genu *HvDIM1* umożliwiło zidentyfikowanie mutacji w następujących liniach: BW053 (*ari-o.40*), BW072 (*brh.af*), BW085 (*brh14.q*), BW087 (*brh16.v*), BW325 (*ert-u.56*) oraz BW333 (*ert-zd.159*). Strukturę genu *HvDIM1* oraz zidentyfikowane mutacje przedstawiono na rys. 1B. Aminokwasy, które uległy zmianie w wyniku zidentyfikowanych mutacji w genie *HvDIM1* są wysoce konserwowane wśród homologicznych polipeptydów pochodzących zarówno z gatunków jedno- jak i dwuliściennych, co świadczy o istotnej roli tych aminokwasów w formowaniu struktury trzeciorzędowej polipeptydu HvDIM1, a tym samym w funkcji katalitycznej tego enzymu (Dockter i in., 2014). Potwierdzeniem funkcji enzymów

HvCPD oraz HvDIM1 była analiza stężenia endogennego kastasteronu, jako końcowego produktu biosyntezy BR u linii ze zidentyfikowanymi mutacjami w analizowanych genach oraz odmiany ‘Bowman’, jako genotypu referencyjnego. U linii niosących mutacje w genach *HvCPD* oraz *HvDIM1* odnotowano znaczące obniżenie stężenia kastasteronu, co potwierdza funkcje zidentyfikowanych genów i jednocześnie wskazuje genetyczne podłoże fenotypu badanych mutantów (Dockter i in., 2014).



Rys. 1. Struktura zidentyfikowanych genów *HvCPD* oraz *HvDIM1* wraz z pozycjami mutacji oraz ich wpływem na sekwencje kodowanych polipeptydów (w nawiasach) (Dockter i in., 2014)

Przeprowadzone analizy wykazały, że zaburzenia metabolizmu BR u badanych mutantów nie wpływają na sprawność fotosystemu II. Nie stwierdzono również istotnych różnic w zawartości barwników fotosyntetycznych wśród wszystkich analizowanych genotypów. Podczas prowadzonych obserwacji stwierdzono, że w reakcji na stres niedoboru wody rośliny mutantów BR wykazywały opóźniony moment wędnięcia i dłużej utrzymywały turgor w porównaniu z roślinami odmiany ‘Bowman’. Opóźniony moment wędnięcia może być spowodowany półkarłowym fenotypem tych mutantów i mniejszą wartością biomasy części nadziemnych tych form, co wiąże się z mniejszym zapotrzebowaniem na wodę w warunkach jej niedoboru, w porównaniu z roślinami odmiany ‘Bowman’ (Gruszka i in., 2016). Należy również podkreślić, że w odróżnieniu od roślin odmiany ‘Bowman’, u roślin analizowanych mutantów BR nie odnotowano obniżenia aktywności Rubisco pod wpływem stresu suszy.

Analiza akumulacji endogennych BR wykazała, że w odpowiedzi na stres niedoboru wody stężenie kastasteronu (najbardziej aktywnej biologicznie formy BR u jednoliściennych) uległo znaczącemu zwiększeniu u wszystkich analizowanych genotypów, jednak efekt ten był najbardziej znaczący w przypadku mutantów niewrażliwych na BR. Ten wynik wskazuje, że kastasteron pełni rolę w regulacji odpowiedzi roślin jęczmienia

na stres niedoboru wody (Gruszka i in., 2016). Analiza profilu akumulacji biologicznie aktywnej formy giberelin, GA₇, wykazała, że w warunkach kontrolnych mutanty BR zawierały znacząco obniżone koncentracje tego związku (ok. 14%–46% wartości odnotowanej u odmiany ‘Bowman’). Stres niedoboru wody spowodował znaczący wzrost akumulacji endogennej GA₇ u wszystkich analizowanych genotypów. W rezultacie w warunkach stresu suszy koncentracje endogennej GA₇ były porównywalne u wszystkich analizowanych genotypów. Te wyniki wskazują, że u jęczmienia GA₇ jest główną aktywną biologicznie formą giberelin, której akumulacja jest znacząco indukowana przez stres suszy (Gruszka i in., 2016). W warunkach kontrolnych akumulacja kwasu abscysynowego (ABA) u mutantów BR osiągała podobne wartości do odnotowanych u odmiany ‘Bowman’. Stres niedoboru wody spowodował bardzo znaczący wzrost akumulacji ABA u wszystkich analizowanych genotypów. Wyniki te wskazują, że zaburzenia w biosyntezie lub sygnalizacji BR nie wpływają na homeostazę ABA w warunkach kontrolnych, jak również nie zmniejszają zdolności mutantów BR do reakcji na stres niedoboru wody, objawiającej się znaczącym wzrostem akumulacji ABA (Gruszka i in., 2016). W warunkach kontrolnych wszystkie mutanty BR zawierały znacząco obniżone stężenia kwasu jasmonowego (JA) w porównaniu do odmiany ‘Bowman’. Uzyskane wyniki wskazują, że u jęczmienia homeostaza JA jest zależna od biosyntezy i sygnalizacji BR. Stres niedoboru wody spowodował bardzo znaczący wzrost akumulacji JA u wszystkich analizowanych genotypów, co wskazuje, że mutanty BR zachowują zdolność znaczącego zwiększenia akumulacji JA w reakcji na stres suszy (Gruszka i in., 2016).

Przeprowadzone badania wykazały również, że zaburzenia metabolizmu BR wpływają na akumulację nieenzymatycznych antyoksydantów. W warunkach kontrolnych mutanty niewrażliwe na BR wykazywały znacznie niższą akumulację glutationu. Uzyskane wyniki wskazują, że prawidłowy przebieg sygnalizacji BR jest konieczny dla odpowiedniej akumulacji glutationu (szczególnie formy zredukowanej — GSH). W stresie suszy najwyższą zawartość glutationu odnotowano u odmiany ‘Bowman’, a u mutantów BR akumulacja glutationu była obniżona (Gruszka i in., 2018). Wykazano również, że zaburzenia metabolizmu BR wpływają na akumulację innych nieenzymatycznych antyoksydantów — tokoferoli. W warunkach kontrolnych stężenia α -tokoferolu i γ -tokoferolu były znacząco niższe u mutantów BR niż u odmiany ‘Bowman’. Zróżnicowana zawartość α - i γ -tokoferolu występowała zarówno u roślin rosnących w warunkach optymalnego podlewania, jak i w warunkach suszy. Niedobór wody powodował proporcjonalne zwiększenie produkcji tych tokoferoli zarówno u odmiany Bowman, jak i mutantów BR, jednak u mutantów BR stężenia obu antyoksydantów pozostały znacznie obniżone w porównaniu do odmiany ‘Bowman’. Uzyskane wyniki wskazują, że endogenne BR oraz prawidłowy przebieg ich biosyntezy i sygnalizacji są konieczne dla normalnej akumulacji tokoferoli u jęczmienia (Gruszka i in., 2018).

Biorąc pod uwagę, że wystąpienie deficytu wody w trakcie kłoszenia ma znaczący wpływ na poziom plonu, określenie reakcji półkarłowych mutantów BR jęczmienia na stres suszy w tej fazie rozwoju było również bardzo istotne. Pierwszym z analizowanych parametrów była krzewistość ogólna (całkowita liczba źdźbeł, wliczając odrosty

wegetatywne). W warunkach kontrolnych najwyższą wartość tego parametru odnotowano w przypadku niewrażliwej na BR linii BW312 (ok. 141% wartości odnotowanej u odmiany Bowman) i była ona istotnie wyższa od wartości odnotowanych w przypadku pozostałych genotypów. Stres suszy spowodował znaczne zwiększenie krzewistości ogólnej u niemal wszystkich analizowanych genotypów. W warunkach stresu suszy większość analizowanych genotypów wykazywała zbliżone wartości krzewistości ogólnej. Analiza krzewistości produkcyjnej (liczba źdźbeł z kłosami) w warunkach kontrolnych oraz podczas stresu suszy pozwoliła na dokonanie kilku istotnych spostrzeżeń. W warunkach kontrolnych wszystkie analizowane genotypy cechowały się bardzo zbliżonymi wartościami tego parametru. W warunkach niedoboru wody najwyższą wartość krzewistości produkcyjnej wykazywały linie BW312 oraz BW091, przy czym wartość odnotowana w przypadku linii BW312 była istotnie wyższa od pozostałych i stanowiła ok. 145% wartości odnotowanej u odmiany 'Bowman'. Najniższą wartość krzewistości produkcyjnej odnotowano u odmiany Bowman. Kolejnym z analizowanych parametrów plonowania była masa ziaren przypadająca na roślinę. W warunkach kontrolnych najwyższe wartości odnotowano w przypadku odmiany Bowman i linii BW333, przy czym różnica między tymi wartościami nie była istotna statystycznie. W warunkach suszy najwyższą wartość średniej masy ziaren przypadającej na roślinę wykazała linia BW312 i była ona istotnie wyższa od wartości odnotowanych u pozostałych genotypów. Ten wynik koreluje z obserwowaną krzewistością produkcyjną w warunkach stresu niedoboru wody, która miała najwyższą wartość właśnie w przypadku linii BW312. Ostatnim z parametrów charakteryzujących plonowanie analizowanych genotypów była masa 1000 ziaren. W warunkach kontrolnych większość z analizowanych genotypów wykazywała zbliżone wartości tego parametru. Najwyższą wartość odnotowano w przypadku linii BW312 i była ona istotnie wyższa od wartości tego parametru u innych genotypów. W warunkach suszy u wszystkich analizowanych genotypów odnotowano podobne wartości tego parametru (dane niepublikowane).

W kolejnych badaniach dokonano analiz jakościowych (składu chemicznego) plonu ziaren mutantów BR jęczmienia oraz odmiany referencyjnej 'Bowman'. W eksperymentach przeprowadzonych w warunkach kontrolowanych zawartości składników mineralnych, błonnika oraz białka (ogółem) były u badanych mutantów BR odnotowane na poziomie co najmniej tak wysokim, jak u odmiany 'Bowman' zarówno w warunkach optymalnego nawodnienia, jak i po zastosowaniu stresu niedoboru wody w fazie siewki oraz kłoszenia. W przypadku zawartości skrobi w warunkach kontrolnych (optymalne nawodnienie) nie odnotowano różnic między badanymi genotypami. Po zastosowaniu stresu niedoboru wody w fazie siewki obniżoną zawartość skrobi odnotowano u mutantów niewrażliwych na BR. W eksperymentach przeprowadzonych w warunkach polowych zawartości składników mineralnych, błonnika, białka (ogółem) oraz skrobi były u badanych mutantów BR odnotowane na poziomie co najmniej tak wysokim, jak u odmiany 'Bowman' (dane niepublikowane).

WNIOSKI Z PROWADZONYCH BADAŃ

1. Wielokierunkowa analiza funkcjonalna genów *HvCPD* oraz *HvDIM1* połączona z analizą akumulacji endogenego kastasteronu u mutantów cechujących się mutacjami w tych genach potwierdziła funkcje kodowanych enzymów oraz ich rolę w regulacji architektury roślin.
2. Zaburzenia metabolizmu BR u badanych mutantów nie wpływają na sprawność fotosystemu II oraz zawartość barwników fotosyntetycznych.
3. Półkarłowe mutanty BR jęczmienia wykazują zwiększoną tolerancję na stres niedoboru wody.
4. Stężenie BR (kastasteronu) wzrasta w reakcji na stres niedoboru wody.
5. BR regulują homeostazę innych fitohormonów (gibereliny GA₇ i kwasu jasmonowego) u jęczmienia w warunkach optymalnego nawodnienia.
6. BR regulują homeostazę kluczowych nieenzymatycznych antyoksydantów zarówno w warunkach optymalnego nawodnienia, jak i podczas stresu niedoboru wody.
7. W warunkach stresu niedoboru wody w fazie kłoszenia najwyższą wartość krzewistości produkcyjnej oraz średniej masy ziaren przypadającej na roślinę wykazała niewrażliwa na BR linia BW312.

LITERATURA

- Dockter C., Gruszka D., Braumann I., Druka A., Druka I., Franckowiak J., Gough S.P., Janeczko A., Kurowska M., Lundqvist J., Lundqvist U., Marzec M., Matyszczyk I., Müller A.H., Oklestkova J., Schulz B., Zakhrabekova S., Hansson M. 2014. Induced variations in brassinosteroid genes define barley height and sturdiness, and expand the green revolution genetic toolkit. *Plant Physiol.* 166: 1912 — 1927.
- Gruszka D., Janeczko A., Dziurka M., Pocięcha E., Oklestkova J., Szarejko I. 2016. Barley brassinosteroid mutants provide an insight into phytohormonal homeostasis in plant reaction to drought stress. *Front. Plant Sci.* 7: 1824.
- Gruszka D., Janeczko A., Dziurka M., Pocięcha E., Fodor J. 2018. Non-enzymatic antioxidant accumulations in BR-deficient and BR-insensitive barley mutants under control and drought conditions. *Physiol. Plant.* 163: 155 — 169.